

“enbōx·a2”









MICRO

ΕΣΠΑΧΟΣ

MAQUETAS

CONCEPTO:

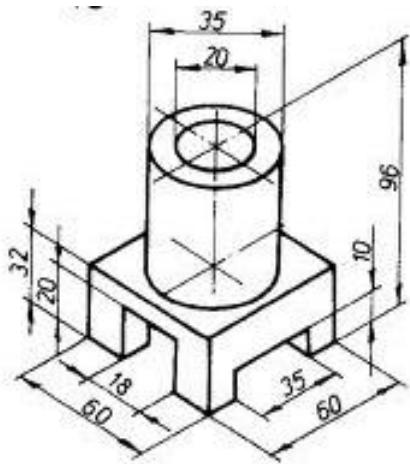
representación

- De realidad
- De idea

3D tridimensional

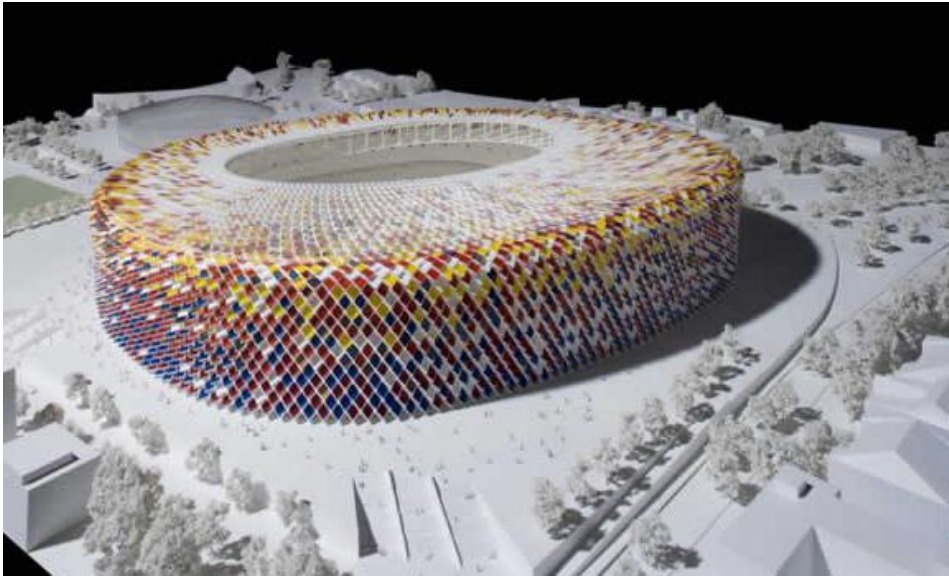
MAQUETAS

TAMAÑO:
(+) AMPLIACIÓN



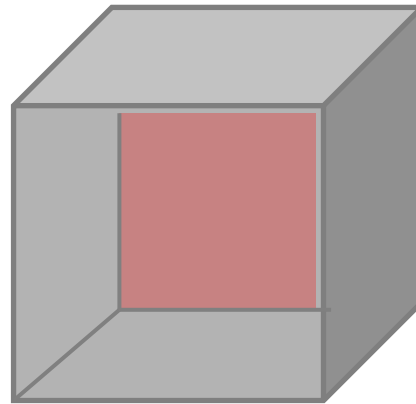
MAQUETAS

TAMAÑO:
(-) reducción



MAQUETAS

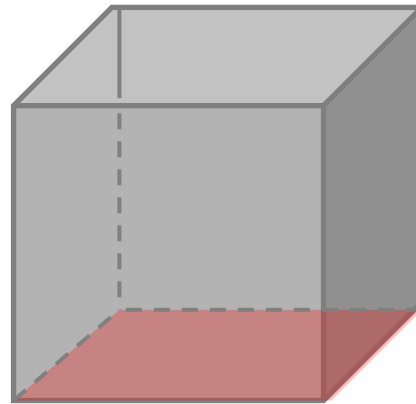
ORIENTACION



Frontal-lateral

MAQUETAS

ORIENTACION



superior

ACTIVIDADES:



“microespacios”

ACTIVIDADES:



“microespacios”

ACTIVIDADES:



“microespacios”

ACTIVIDADES:



“microespacios”

